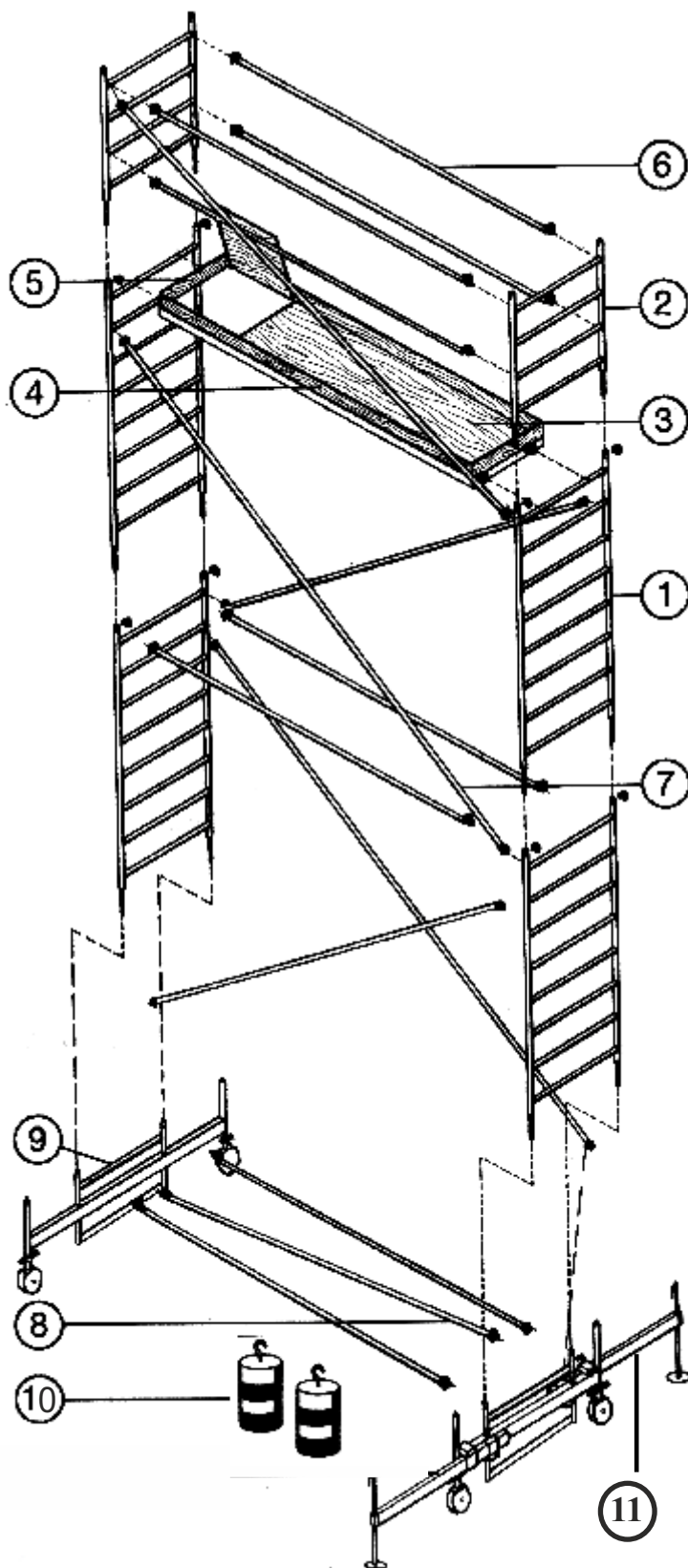


Tip SCHELĂ MOBILĂ DIN ALUMINIU

MOBILO 800

Date tehnice:

- lungime: 2,60 m
- lățime: 0,80 m
- sarcină: 200 kg/m²
- schela se încadrează în grupa 3 de schele conform DIN 4422



Mobilo 800 cu podest de placaj și aluminiu

Inaltime m	Greutate kg	Articol
3,50	74	02475
4,50	118	02476
5,50	177	02477
6,60	187	02478
7,60	203	02479
8,60	239	02480
9,60	262	02481
10,60	279	02482
11,60	288	02483
12,60	298	02484
13,60	340	02485
14,60	350	02486

MOBILO 800 - părți componente și înălțimi de lucru

Cod articol	Inaltime de lucru (m)	3,50	4,50	5,50	6,60	7,60	8,60	9,60	10,60	11,60	12,60	13,60	14,60
	Inaltime podest (m)		2,50	3,50	4,60	5,60	6,60	7,60	8,60	9,60	10,60	11,60	12,60
① 02458	Scara de ridicare din aluminiu 2000/800	2	2	4	4	6	6	8	8	10	10	12	12
② 02459	Scara de ridicare din aluminiu 1000/800	-	2	-	2	-	2	-	2	-	2	-	2
③ 02546	Podest cu trapa placaj / aluminiu 2600/800	1	1	1	1	2	2	2	2	3	3	3	3
④ 02592	Bordura longitudinală din lemn 2600	-	2	2	2	2	2	2	2	2	2	2	2
⑤ 02462	Bordura transversală din lemn 800	-	2	2	2	2	2	2	2	2	2	2	2
⑥ 02549	Balustrada din aluminiu 2600	4	6	8	8	12	12	14	14	18	18	20	20
⑦ 02548	Diagonala V din aluminiu 3100	2	2	4	4	6	6	8	8	10	10	12	12
⑧ 02457	Diagonala H din aluminiu 800	1	1	1	1	1	1	1	1	1	1	1	1
02449	Role 3,0 kN	4	4	4	-	-	-	-	-	-	-	-	-
05507	Role 10,0 kN	-	-	-	4	4	4	4	4	4	4	4	4
⑨ 04975	Grindă mobilă universală 1200	-	-	-	2	2	2	2	2	2	2	2	2
⑩ 02555	Contragreutate (in tabelul alăturat)												
⑪ 02556	Brat telescopic pentru grindă universală	4	4	4	4	4	4	4	4	4	4	4	4

Atenție !: Pentru înălțimea podestului de peste 8,0 m (la exterior) și 12,0 m (la interior), se va folosi schela doar cu ancorare la perete, prin țevă și cuplaje.

CONTRAGREUTAȚI ȘI ÎNĂLȚIMI DE LUCRU CU GRINDĂ UNIVERSALĂ

GRINDA MOBILĂ UNIVERSALĂ:

PT. SCHELE MOBILO 800/1400/S65/S100;
include 2 buc. role de 4,5 kN și 2 buc. adaptoare

NOTĂ: Această grindă universală schimbă și preia toate funcțiile grinzilor mobile și a brațelor telescopice.

14,4*	Nu este permis !	Nu este permis !	Nu este permis !	Nu este permis !	0	Nu este permis !			
13,6					0				
12,6					0				
11,6					0				
10,4*					26		0	0	
9,6					21		0	0	
8,6					17		27	0	0
7,6					12		27	0	0
6,4					10		16	0	0
5,6					19		34	5	15
4,6	11	19	0	6	0	0			
Înălțime de lucru (m)	Int.	Ext.	Int.	Ext.	Int.	Ext.			
	Fără grindă		Cu grindă fără braț telescopic		Cu grindă și braț telescopic deschis la maximum				