

Nevada ce

Sarcina utilă 150 kg
 Înălțime maximă 20,00 m

Asamblare simplă: unități de scară cu bolțuri de montaj incluse, trolu cu încărcare frontală.

Platformă spațioasă

(l=49cm, L=67cm, H=54cm) și înclinabilă.

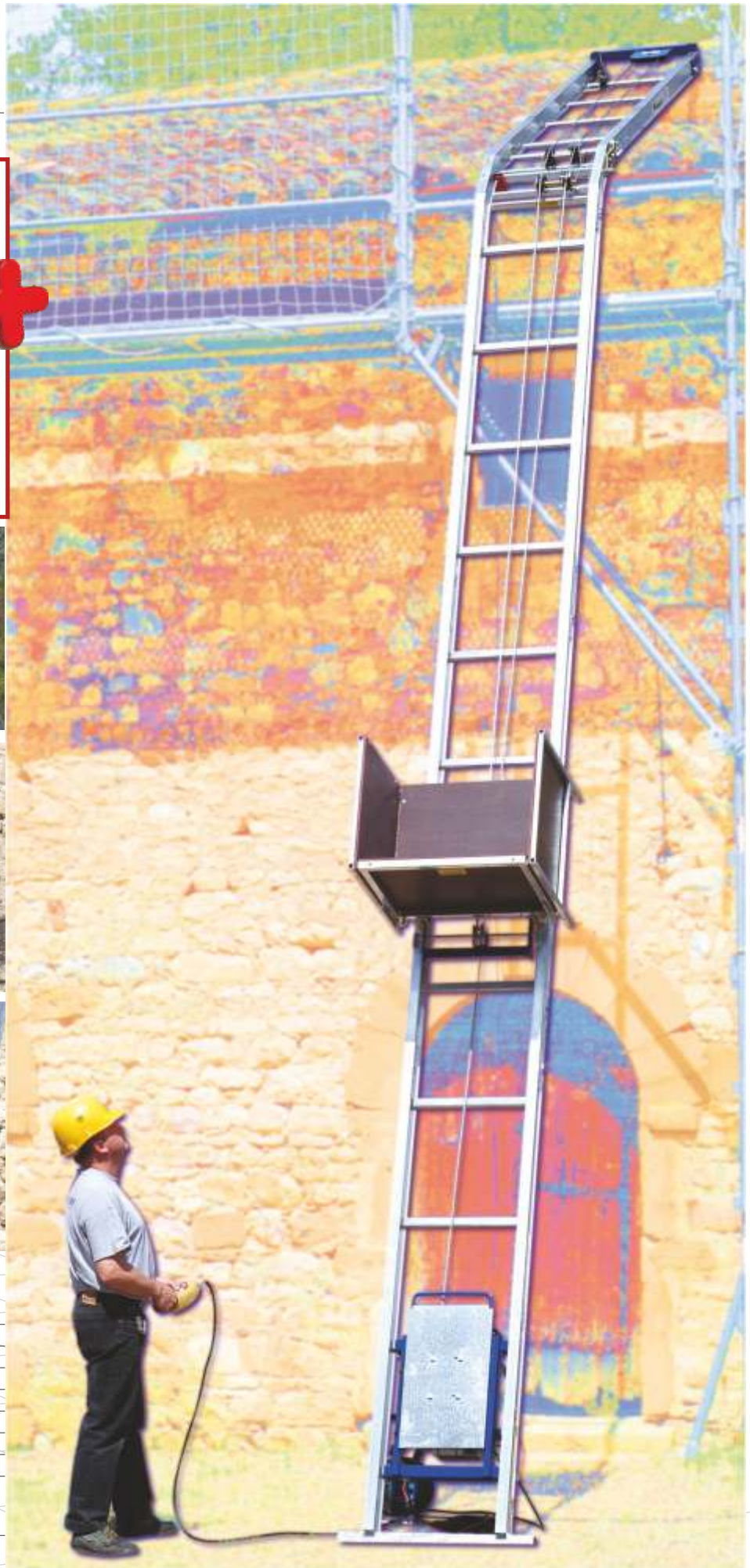
Benă pentru transport beton, cu dispozitiv automat de deversare.

Articulație performantă: **reglabilă 0° - 60°** **NOU**

Opritor siguranță la partea de jos, cu sistem de întindere automată a cablului.

Telecomandă, pentru tensiunea de 24 V.

Cablu cu lungimea de 42,0 m, pentru înălțimea maximă de 20,0 m. **NOU**



Articulație de la 0° la 60°



Trolu compact, cu montaj frontal



Accesorii: bena pentru transport beton



caracteristici

| | |
|---------------------|--------------------------------------|
| Sarcina utilă | 150kg |
| Articulație | 0° -60° |
| Lungime utilă | până la 20 m |
| Unghi de lucru | 30° -90° |
| Viteză de ridicare | 20 m/min |
| Alimentare | 220V mono, 16A, 2 P+T |
| Telecomandă | 24V, cu intrerupator de avarie |
| Cablu | 42 m- Ø5 mm |
| Piese de capăt | |
| Jos | sistem întindere automată a cablului |
| Sus | întrerupător electric |
| Cablu de alimentare | |
| < 25 m | 3x2,5 mm ² |

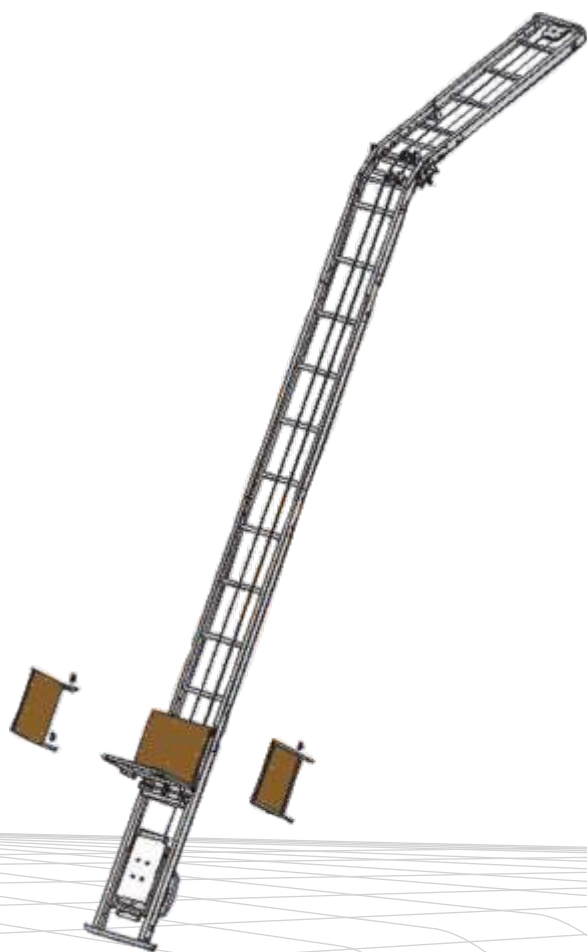
Nevada complet pentru 10 m

"puneți-l la treabă"

cu articulație 0°-60°

și 2 protecții laterale rabatabile incluse !!

| <i>cod</i> | <i>articol</i> |
|------------------|---|
| 5020011 | 3534740115320 |
| <i>cantitate</i> | <i>denumire material</i> |
| 1 | ansamblu de bază cu troliu (cablu 42 m) |
| 1 | platformă de transport |
| 1 | element de pornire |
| 1 | piesă de capăt |
| 1 | articulație din aluminiu 0°-60° |
| 1 | unitate de scară de 1,00 m |
| 3 | unitate de scară de 2,00 m |
| 2 | protecții laterale rabatabile |
| 1 | glisieră |
| 2 | săculeț cu 5 bolțuri de montaj 80466 |
| 1 | manual de montaj |



Noutatea anului 2006:

-Articulație 0°-60°

-Înălțime maximă: 20,00 m

(cu elemente de înălțare opționale)

Pentru detalii, contactați:

limak
import -
export R

550325, Sibiu, Bd. V. Milea, bl. 3/38

Tel: 0269-432 932; tel./fax: 0269-211 579; mobil: 0722-665 105

www.limak.ro; e-mail: limak@limak.ro

Nevada - Accesorii

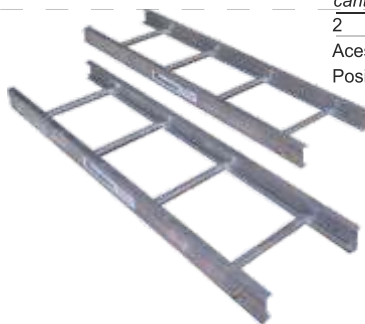
Pachetul

Confort + 4 m

| <i>cod</i> | <i>articol</i> | <i>greutate</i> |
|------------|----------------|-----------------|
| 5022917 | 3534740114101 | 28,0kg |

| <i>cantitate</i> | <i>denumire material</i> |
|------------------|----------------------------|
| 2 | unitate de scară de 2,00 m |

Acest pachet permite înălțarea structurii liftului cu 4m.
Posibilitate de echipare Nevada cu 2 pachete "confort"



Pachetul

Montatorului de acoperișuri

| <i>cod</i> | <i>articol</i> | <i>greutate</i> |
|------------|----------------|-----------------|
| 5011903 | 3534740112060 | 8,6kg |

| <i>cantitate</i> | <i>denumire material</i> |
|------------------|--|
| 1 | coș de încărcare pentru țigle, cu accesorii montaj |
| 2 | țije pentru reglarea înclinăției |

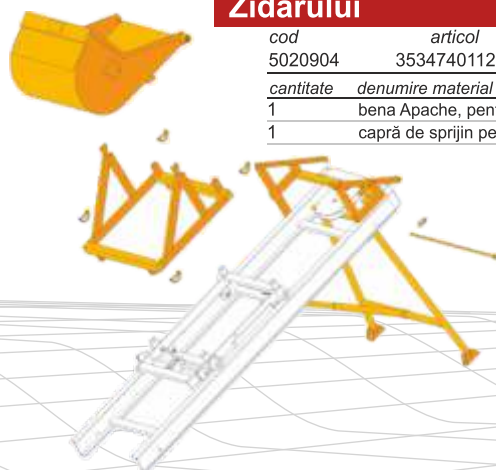


Pachetul

Zidarului

| <i>cod</i> | <i>articol</i> | <i>greutate</i> |
|------------|----------------|-----------------|
| 5020904 | 3534740112114 | 45,0kg |

| <i>cantitate</i> | <i>denumire material</i> |
|------------------|---|
| 1 | benă Apache, pentru transport nisip/beton |
| 1 | capră de sprijin pentru capătul cursei, reglabilă pe înălțime |



Pachetul

De susținere și ancorare

| <i>cod</i> | <i>articol</i> | <i>greutate</i> |
|------------|----------------|-----------------|
| 5022921 | 3534740114156 | 74,0kg |

| <i>cantitate</i> | <i>denumire material</i> |
|------------------|----------------------------------|
| 1 | sprijin dublu 6,0m |
| 4 | țije prelungitoare de fixare/D49 |
| 1 | sistem de susținere pe fațadă |

Acest pachet oferă multiple soluții de ancorare sau susținere:

- pe fereastră
- pe schelă
- sprijin dublu pornind de la nivelul solului și susținere cu reazem pe fațadă

